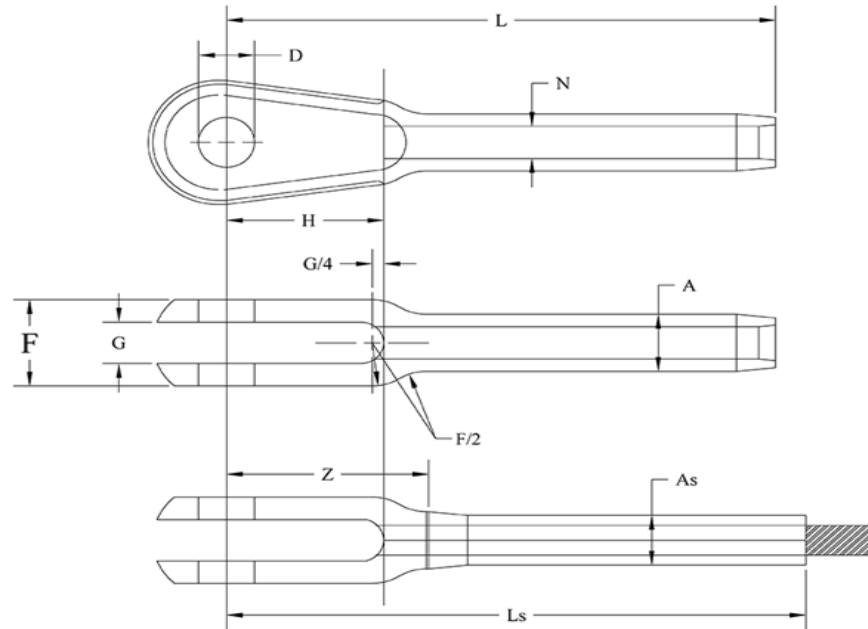


MS20667 FORK END FITTING



MS Part Number	Cable Diameter	A Diameter	As Diameter	D Diameter	F +.010 -.005	G	H	L +.020 -.000	Ls Reference	N Diameter	Z Min.
MS20667-2	1/16"	0.16	0.138	0.19	0.218	0.093	0.5	1.572	1.75	0.078	0.6
MS20667-3	3/32"	0.218	0.19	0.19	0.254	0.108	0.67	1.945	2.06	0.109	0.75
MS20667-4	1/8"	0.25	0.219	0.19	0.383	0.195	0.735	2.352	2.61	0.141	0.914
MS20667-5	5/32"	0.297	0.25	0.25	0.406	0.202	0.8	2.655	3	0.172	0.967
MS20667-6	3/16"	0.359	0.313	0.313	0.543	0.26	0.88	3.071	3.24	0.203	1.133